

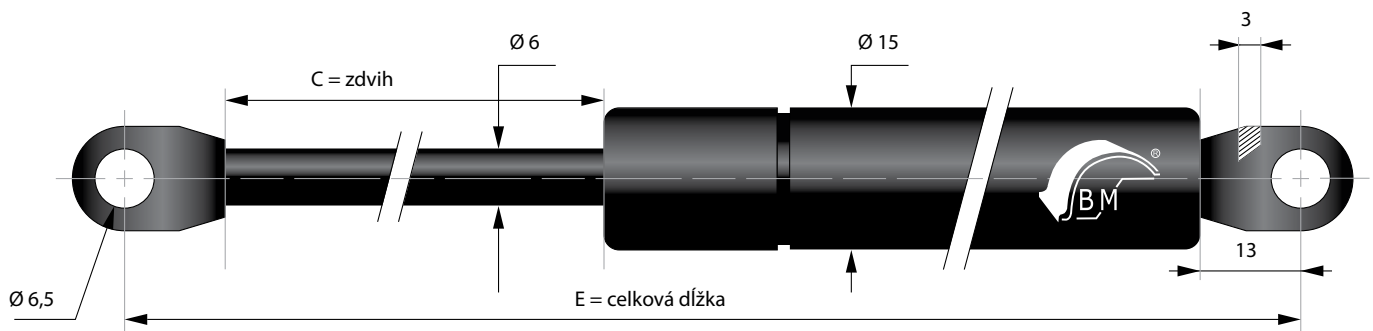
TLAČNÉ PLYNOVÉ VZPERY

S PRIEMEROM PIESTU 6 mm S NAVARENÝMI OKAMI

Tlačné plynové vzpery sú viacúčelový výrobok jednoduchého valcovitého tvaru s rôznymi variantmi uchytenia produkujúce výsuvnú silu na základe stlačeného dusíka. Pri stlačení piestnej tyče do valca sa stláča dusík, čo má za následok vznik sily, ktorou sa piest z valca vysúva. Veľkosť sily je závislá od prierezu piestnej tyče, objemu valca a množstva dusíka v ňom.

Plynové vzpery sú ukončené navarenými okami s priemerom oka 6,5mm a hrúbkou oka 3mm.

Piestna tyč je vyrobená z ocele C35, ktorá je upravená nitridáciou (QPQ). Telo valca je vyrobené z ocele ST34 2-BK a je lakované čiernou epoxidovou farbou.



C - zdvih [mm]	E - dĺžka [mm]	F1 - sila [N]	Objednávacie číslo
20	94	30-250	ST 020+F1+D6
40	145	30-400	ST 040+F1+D6
60	185	30-400	ST 060+F1+D6
80	225	30-400	ST 080+F1+D6
100	265	30-400	ST 100+F1+D6
120	305	30-400	ST 120+F1+D6
150	365	30-400	ST 150+F1+D6

Návod na objednanie správneho typu vzpier:

Ak potrebujete plynovú vzperu s priemerom piestu 6mm, s navarenými okami, zdvihom $C=100\text{mm}$ a so silou $F1=200\text{N}$ – vzpera bude mať objednávacie číslo ST100 200 D6.