



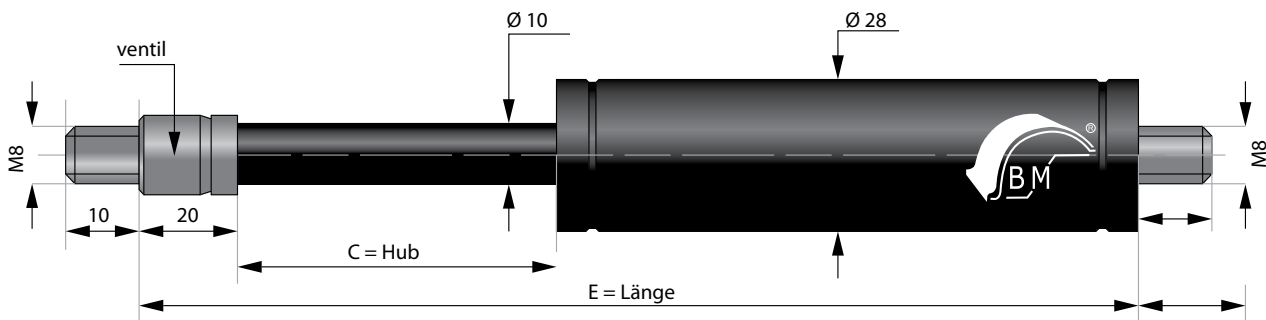
GASZUGFEDERN

Gaszugfedern besitzen eine spezielle Konstruktion, die bewirkt, dass die Kolbenstange in den Körper der Gasfeder hineingezogen wird, was auch die Ausgangsposition der Kolbenstange bei dieser Art von Gasfedern ist. Für das Herausziehen der Kolbenstange aus dem Federkörper muss eine Kraft aufgewendet werden, die der Rückstellkraft der Gaszugfeder entspricht. Diese Art Gasdruckfedern wird zum Öffnen oder zum Verschließen verschiedener Arten von Abdeckungen und beim

Anheben von Lasten verwendet und zwar insbesondere dort, wo keine Gasdruckfedern verwendet werden können.

Gaszugfedern bieten wir in sieben verschiedenen Längen an, wobei wir die Rückstellkraft nach Wunsch des Kunden in einem Bereich von 100 N – 1 200 N einstellen.

Die Kolbenstange besteht aus Stahl C35 und der Federkörper aus Stahl ST34 2-BK.



C - Hub [mm]	E - Länge [mm]	F1 - Kraft [N]	Artikel - Nr.
100	300	100-1200	ST T28 100 + F1 V
150	400	100-1200	ST T28 150 + F1 V
200	500	100-1200	ST T28 200 + F1 V
250	600	100-1200	ST T28 250 + F1 V
300	700	100-1200	ST T28 300 + F1 V
350	800	100-1200	ST T28 350 + F1 V
400	900	100-1200	ST T28 400 + F1 V

KONSTRUKTION VON GASZUGFEDERN

