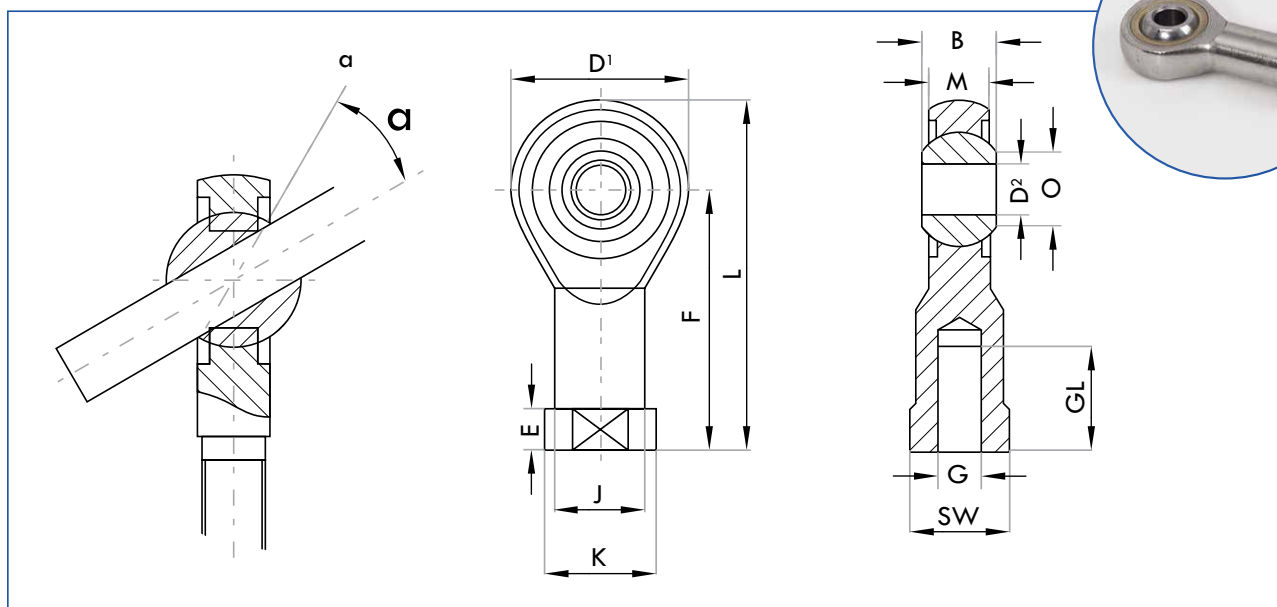


OSTATNÍ PŘÍSLUŠENSTVÍ

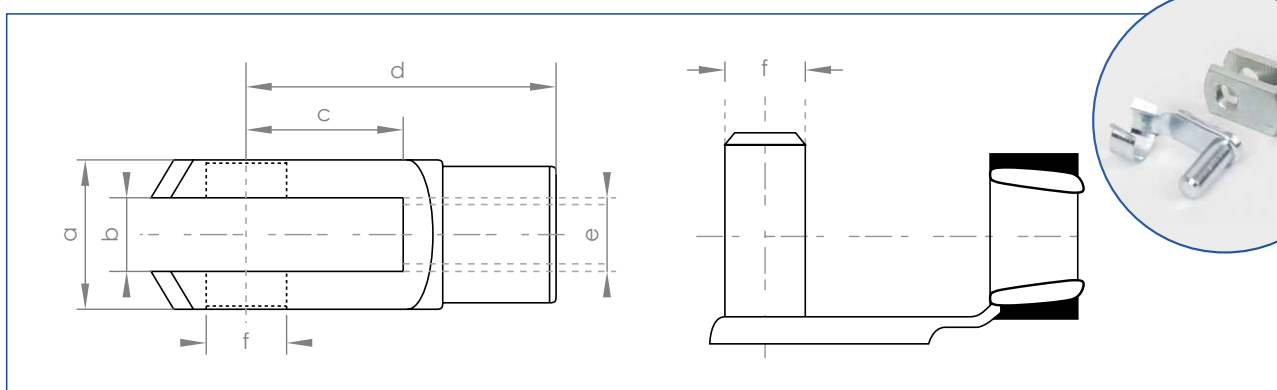
K PLYNOVÝM VZPĚRÁM



GELENKKOPE

STEEL

OBJ. Č.	D2	B	M	O	D1	F	L	GL	K	J	E	ZÁVIT	SW	UHOL	VÁHA
ST GI6	6	9	6,75	8,90	20	30	40	12	13	10	5	M6	11	13	27
ST GI8	8	12	9	10,40	24	36	48	16	16	12,50	5	M8	13	13	46



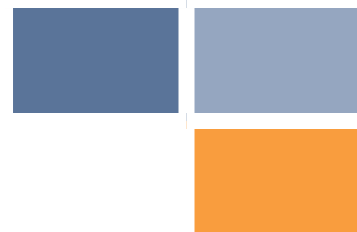
FORK ST F

STEEL

AXIS ST ES

STEEL

OBJ. Č.	ROZMĚR	A	B	C	D	E	F	G
ST F6	6x12	12	6	12	24	M6	6	14,50
ST F8	8x16	16	8	16	32	M8	8	18,50
ST ES6	Ø6						6	
ST ES8	Ø8						8	



OSTATNÍ PŘÍSLUŠENSTVÍ K PLYNOVÝM VZPĚRÁM

OCHRANNÁ TRUBKA

Ochranná trubka chrání pístní tyč plynové vzpěry před mechanickým nebo chemickým poškozením. Používá se zejména v znečištěných prostředích nebo v prostředích, kde je zvýšené riziko mechanického poškození.

Je vyrobena z ocele ST34, která je nalakována epoxidovou barvou. Tento komponent je možné použít jen u plynových vzpěr ukončených závitem.



STĚRAČ NEČISTOT

Stěrač nečistot ST RAC chrání vnitřní těsnění plynové vzpěry od okolních nečistot, která mohou snížit její životnost. ST RAC se skládá ze stěrky (hliník + nitrilové NBR 90SH) a z čepičky z PVC.

Tento komponent není kompatibilní s pojistnými ani ochrannými trubkami a lze ho použít jen u plynových vzpěr zakončených závitem.

POJISTNÁ TRUBKA

Pojistná trubka umožňuje aretaci plynové vzpěry v její krajní (otevřené) poloze. Uvolnění aretace dosáhnete mírným nazdvihnutím břemena.

Tento komponent je vyroben z ocele ST 34, která je nalakována černou epoxidovou barvou. Pojistné trubky lze použít jen u plynových vzpěr zakončených závitem.

