

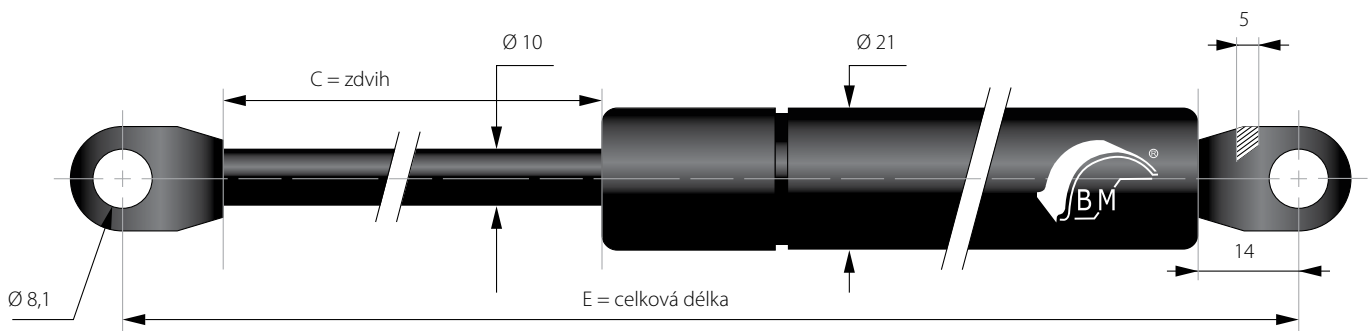
TLAČNÉ PLYNOVÉ VZPĚRY

S PÍSTEM O PRŮMĚRU 10 mm S NAVAŘENÝMI OKY

Tlačné plynové vzpěry jsou víceúčelový výrobek jednoduchého válcového tvaru s různými variantami uchycení a produkující výsuvnou sílu na základě stlačeného dusíku. Při stlačení pístní tyče do válce se stlačí dusík, což má za následek vznik síly, kterou se píst z válce vysouvá. Velikost síly závisí na průřezu pístní tyče, objemu válce a množství dusíku v něm.

Plynové vzpěry jsou ukončeny navařenými oky o průměru oka 8,1 mm a s tloušťkou oka 5 mm.

Pístní tyč je vyrobena z ocele C35, která je upravena nitridací (QPQ). Tělo válce je vyrobeno z ocele ST34 2-BK a je nalakováno černou epoxidovou barvou.



C - zdvih [mm]	E - délka [mm]	F1 - síla [N]	Objednávkové číslo
100	285	50-1150	ST 100+F1+D10
150	385	50-1150	ST 150+F1+D10
200	485	50-1150	ST 200+F1+D10
250	585	50-1050	ST 250+F1+D10
300	685	50-1050	ST 300+F1+D10
330	740	50-1050	ST 330+F1+D10
350	785	50-1000	ST 350+F1+D10
400	885	50-900	ST 400+F1+D10

Návod na objednání správného typu plynových vzpěr:

Jestliže potřebujete plynovou vzpěru s průměrem pístu 10 mm, s navařenými oky, zdvihem C = 100 mm a silou F1 = 1100 N – vzpěra bude mít objednávací číslo ST100 1100 D10.