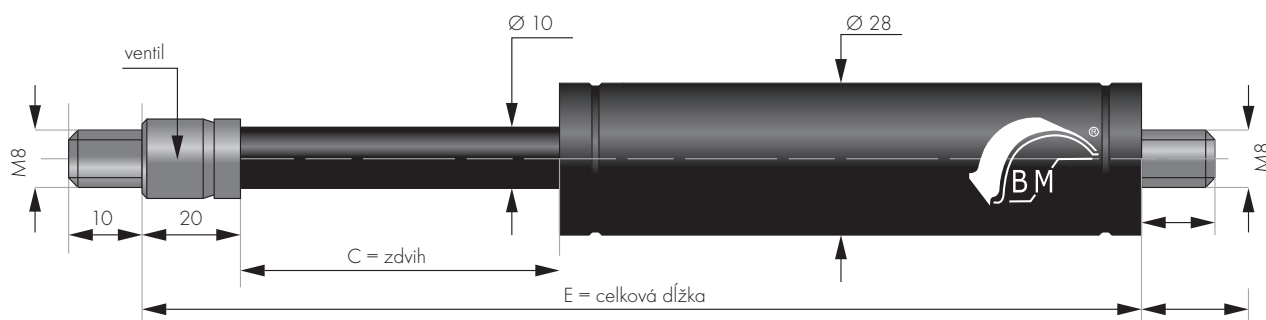


## Ťažné plynové vzpery



C - zdvih [mm]	E - dĺžka [mm]	F1 - sila [N]	Objednávacie číslo
100	300	100-1200	ST T28 100 + F1 ✓
150	400	100-1200	ST T28 150 + F1 ✓
200	500	100-1200	ST T28 200 + F1 ✓
250	600	100-1200	ST T28 250 + F1 ✓
300	700	100-1200	ST T28 300+ F1 ✓
400	900	100-1200	ST T28 400 + F1 ✓

## Konštrukčná schéma ťažnej plynovej vzpery

